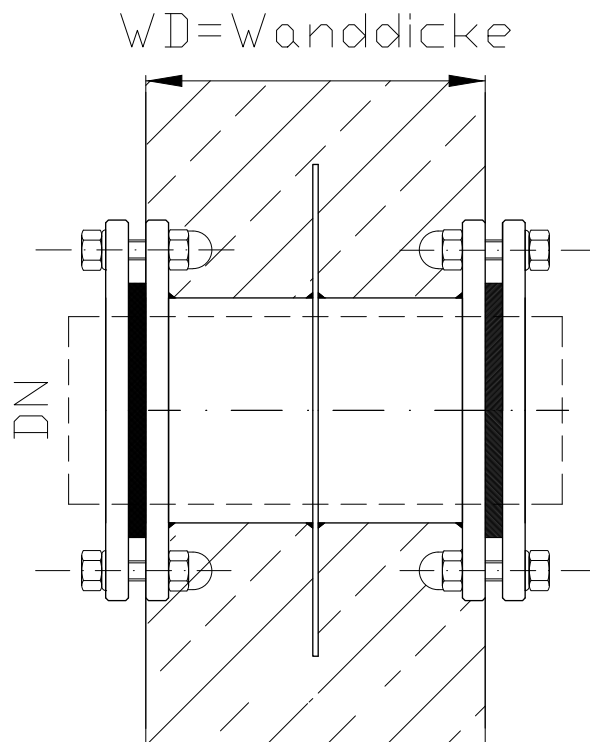


Ausführungsform:	beidseitig dichtend, zur Durchführung eines glatten Rohres und für die Dehnungsaufnahme der Rohrleitung, mittig aufgeschweißtem Mauerflansch und hinterschweißtem Hutmuttern • Glattflansche ähnlich EN 1092-1 TYP 01 red. Blattstärke (alternativ volle Blattstärke) gebohrt nach PN 10/16* • Vorschweißflansche EN 1092-1 TYP 11
Schweißverbindungen:	nach DIN EN ISO 5817 C, Schweißverfahren sind qualifiziert über DIN EN 288-3 / DIN EN ISO 15614-1 Schweißer sind qualifiziert nach DIN EN 287-1
Zulassungen/Zertifikate:	Zugelassener Hersteller nach AD2000-Merkblatt HP0, Zertifizierung nach DIN EN ISO 3834-3
Werkstoff:	siehe unten
Oberfläche:	siehe unten



DW70	
Nenndurchmesser	DN = mm
Druckstufe	PN =
Wanddicke	WD = mm
Ausführungsform Flansch	=
Werkstoff	<input type="checkbox"/> 1.4571 <input type="checkbox"/> 1.4301 <input type="checkbox"/> S235JR
Oberfläche	<input type="checkbox"/> gebeizt und passiviert <input type="checkbox"/> feuerverzinkt bzw. trinkwassergeeignet verzinkt <input type="checkbox"/> gesandstrahlt und EKB beschichtet <input type="checkbox"/> gesandstrahlt und rilsaniert

(Abbildung mit Glattflansch ähnlich EN 1092-1 TYP 01)

*Bitte beachten Sie die techn. Hinweise